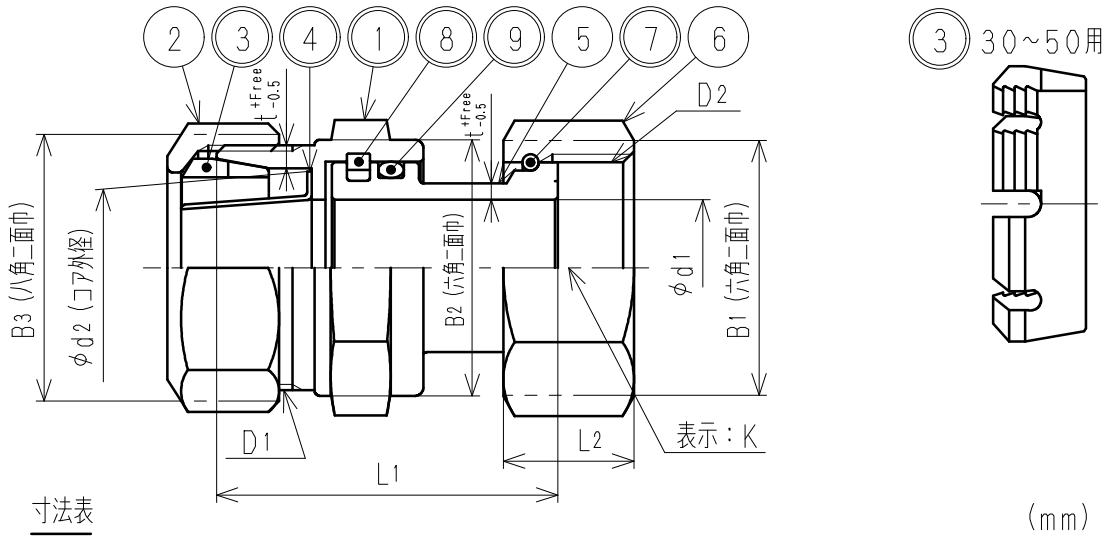


接水	品番	部 品 名	材 質	規 格 番 号	記 号	摘 要
○	1	胴	青銅鑄物6種	JIS H 5120	CAC406	鉛除去表面処理
			青銅連鑄物6種	JIS H 5121	CAC406C	
			ビスマス青銅鑄物2種	JIS H 5120	CAC902	
			ビスマス青銅連鑄物2種or3種	JIS H 5121	CAC902Cor903C	
2	ナット	青銅鑄物6種	JIS H 5120	CAC406		
		青銅連鑄物6種	JIS H 5121	CAC406C		
○	3	Pリング	アセタルコポリマー		POM	呼び径13~25は白色 呼び径30~50は緑色
○	4	コア	冷間圧延ステンレス鋼板	JIS G 4305	SUS304-CP	
○	5	副胴	青銅鑄物6種	JIS H 5120	CAC406	鉛除去表面処理
			青銅連鑄物6種	JIS H 5121	CAC406C	
			ビスマス青銅鑄物2種	JIS H 5120	CAC902	
			ビスマス青銅連鑄物2種	JIS H 5121	CAC902C	
6	直結ナット	青銅鑄物6種	JIS H 5120	CAC406		
7	直結リング	りん青銅線	JIS H 3270	C5191W-H		
○	8	回転リング	アセタルコポリマー		POM	
○	9	Oリング	合成ゴム		NBR	

注：部品表「接水」欄の○印及び 部品引出し番号の◎印は、水道水との接水部をしめす。



寸法表

呼び径	L1	L2	d1	d2	B1	B2	B3	D1	D2	t
13	48.5	18	13	22.5	31	31.0	35	M31×2	W25.8山14	2.5
20	57.0	22	20	28.0	38	40.5	42	M38×2	W33.0山14	3.0
25	62.0	24	25	35.0	47	47.0	49	M45×2	W39.0山14	3.0
30	70.5	28	30	44.5	54	54.0	60	M56×2	W49.0山11	3.5
40	82.0	32	40	50.7	62	68.0	68	M63×2	W56.0山11	4.0
50	96.0	37	50	63.0	76	83.0	82	M77×2	W70.0山11	4.5

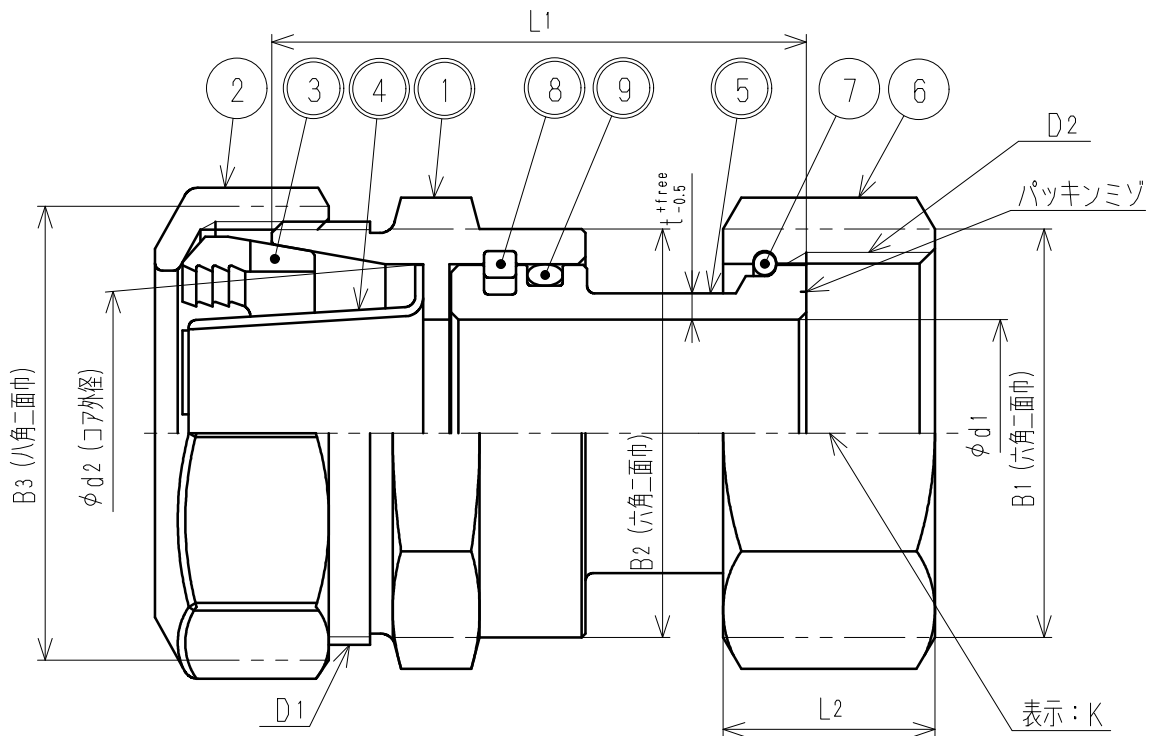
※主材がビスマス青銅鑄物の場合、品番の末尾に『-L』が付加する。

※呼び径30~50の場合、品番の末尾に『.』が付加する。

来歴	変更点数	管理No	日付	承認	検図	製図	設計	品番	SPJ-MR-K1(-L)(.)		
	理由		担当	◎	◎	◎	◎	品名	回転式メータ用 金門 1種		
	変更点数	管理No	日付	◎	◎	◎	◎	品名	Free	◎	mm
	理由	図面更新の為、'19.4.24付図面より転記。	担当	◎	◎	◎	◎	品名	Free		
該当規格	株式会社 タブチ							日付	2023年 3月 7日 A4		

接水	品番	部 品 名	材 質	規 格 番 号	記 号	摘 要
○	1	胴	青銅鑄物6種	JIS H 5120	CAC406	鉛除去表面処理
			青銅連鑄物6種	JIS H 5121	CAC406C	
			ビスマス青銅鑄物2種	JIS H 5120	CAC902	
			ビスマス青銅連鑄物2種or3種	JIS H 5121	CAC902Cor903C	
	2	ナット	青銅鑄物6種	JIS H 5120	CAC406	
			青銅連鑄物6種	JIS H 5121	CAC406C	
○	3	リング	アセタールコポリマー		POM	
○	4	コア	冷間圧延ステンレス鋼板	JIS G 4305	SUS304-CP	
○	5	副胴	青銅鑄物6種	JIS H 5120	CAC406	鉛除去表面処理
			青銅連鑄物6種	JIS H 5121	CAC406C	
			ビスマス青銅鑄物2種	JIS H 5120	CAC902	
			ビスマス青銅連鑄物2種or3種	JIS H 5121	CAC902Cor903C	
	6	直結ナット	青銅鑄物6種	JIS H 5120	CAC406	
	7	直結リング	りん青銅線	JIS H 3270	C5191W-H	
○	8	回転リング	アセタールコポリマー		POM	
○	9	Oリング	合成ゴム		NBR	

注：部品表「接水」欄の○印及び 部品引出し番号の◎印は、水道水との接水部をしめす。



寸法表

(mm)

呼び径	L1	L2	d1	d2	B1	B2	B3	D1	D2	t
30	70.5	28	30	44.5	54	54	60	M56×2	W49.0山11	3.5
40	82.0	32	40	50.7	62	68	68	M63×2	W56.0山11	4.0
50	96.0	37	50	63.0	76	83	82	M77×2	W70.0山11	4.5

※主材がビスマス青銅鑄物の場合、品番の末尾に『-L』が付加する。

来歴	△B	変更点数	管理No	日付	コード	品番	SPJ-MR-K1(-L).				
		理由		担当		承認	検図	製図	設計	回転式メータ用 金門 1種	
	△A	変更点数	管理No	日付		坂本	林	松原	宇田川	品名	Free
該当規格					株式会社 タブチ			日付	2022年11月 2日 A4		